

Lic. Engenharia de Madeiras

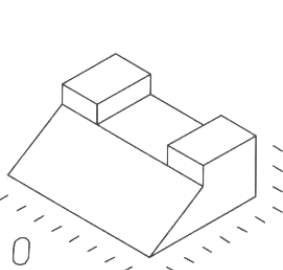
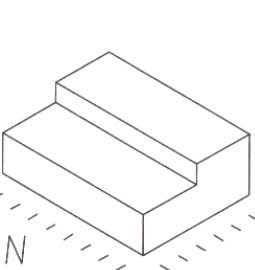
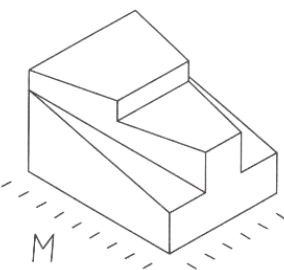
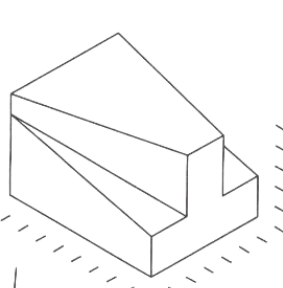
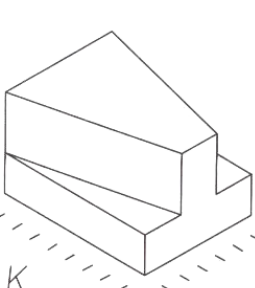
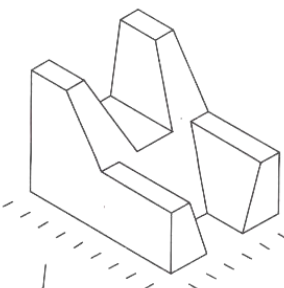
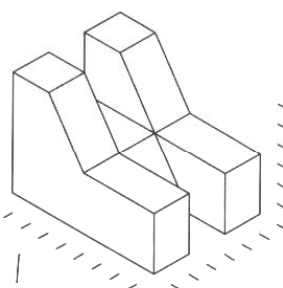
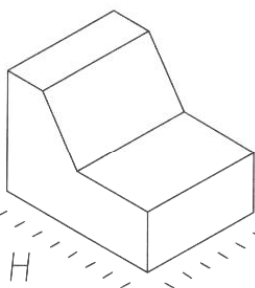
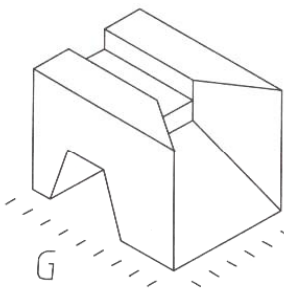
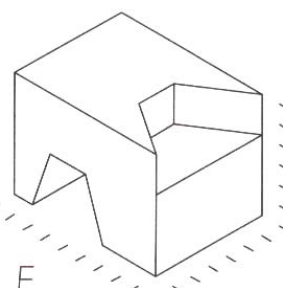
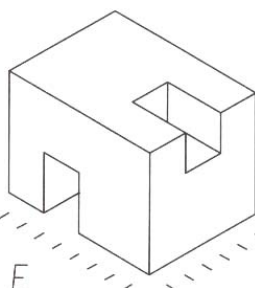
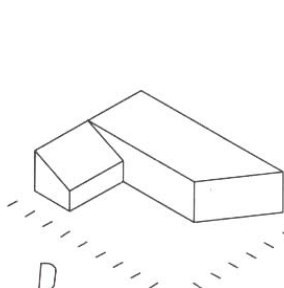
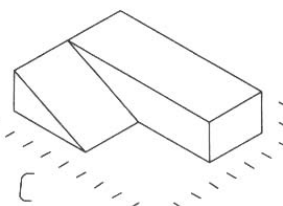
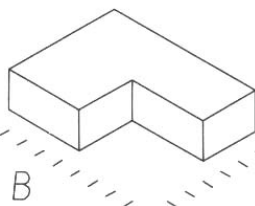
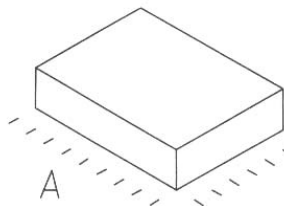
Desenho Técnico

Ano 1º

Semestre 1º

Folha Exercícios Propostos 1.1: Múltipla Projecção Ortogonal

Ano Lectivo 2006/2007



Lic. Engenharia de Madeiras

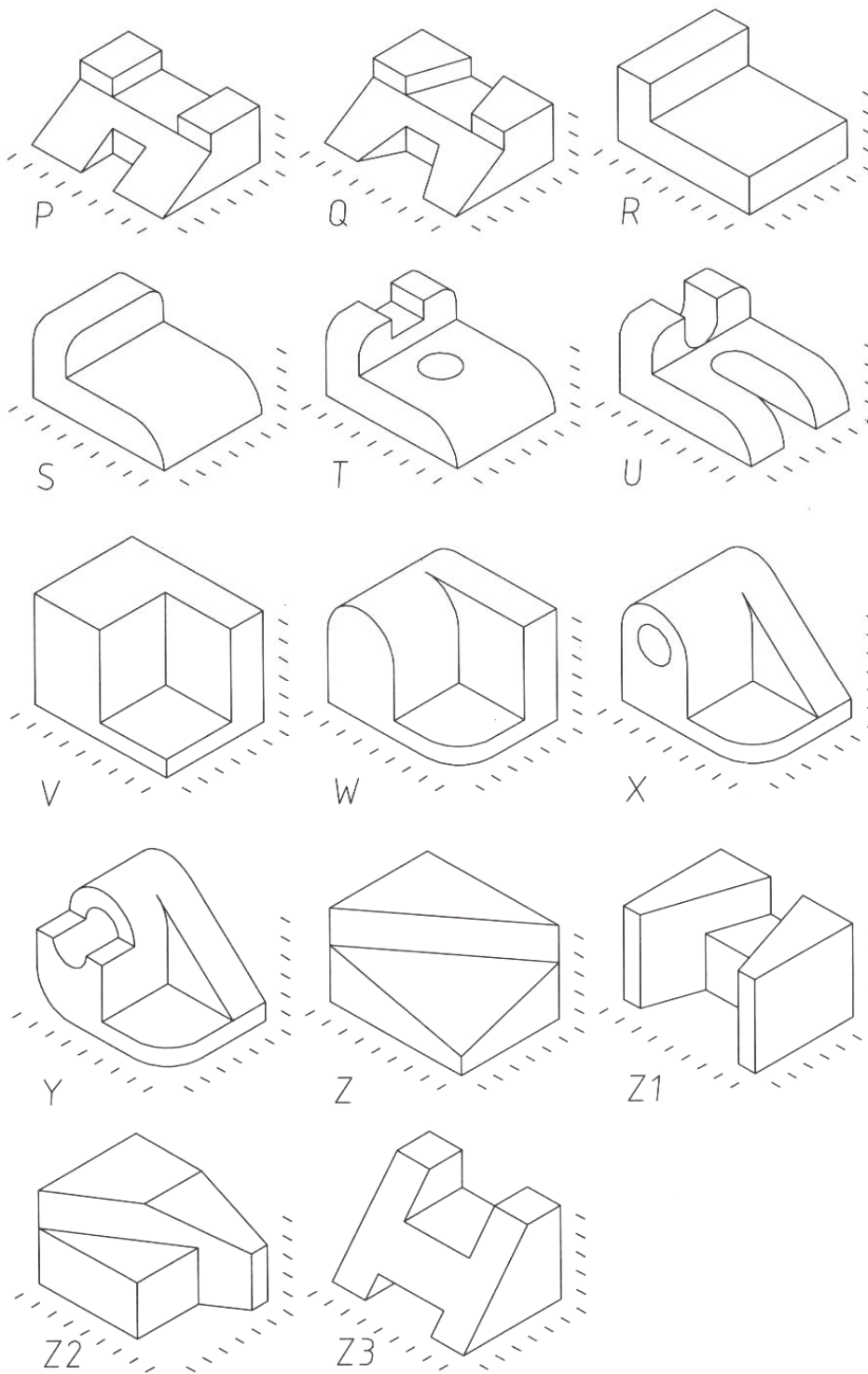
Desenho Técnico

Ano 1º

Semestre 1º

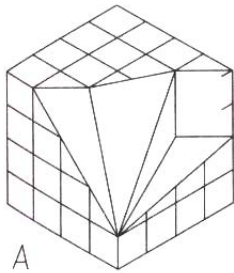
Folha Exercícios Propostos 1.2: Múltipla Projecção Ortogonal

Ano Lectivo 2006/2007

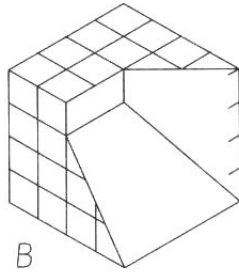


Lic. Engenharia de Madeiras **Desenho Técnico**
Folha Exercícios Propostos 2: Múltipla Projecção Ortogonal

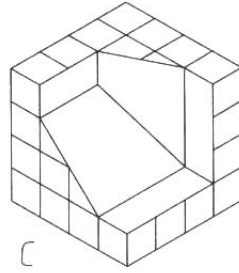
Ano 1º Semestre 1º
 Ano Lectivo 2006/2007



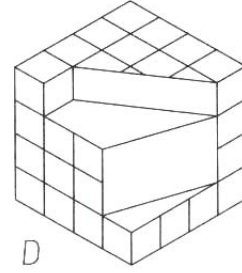
A



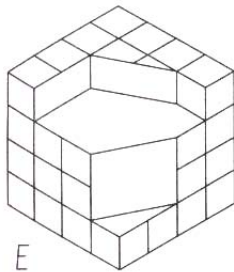
B



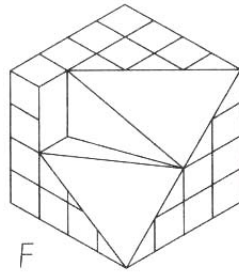
C



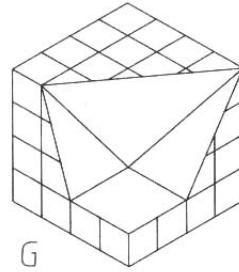
D



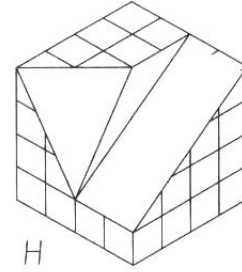
E



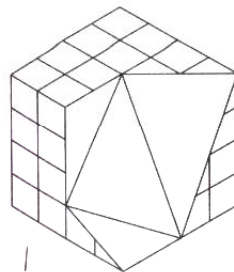
F



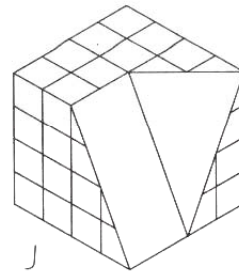
G



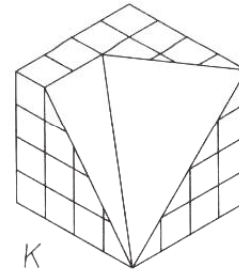
H



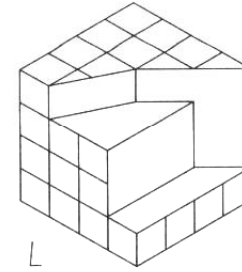
I



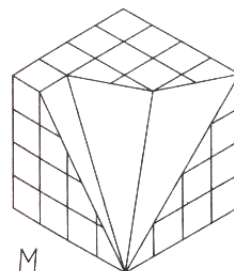
J



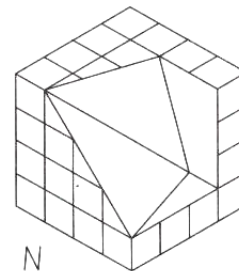
K



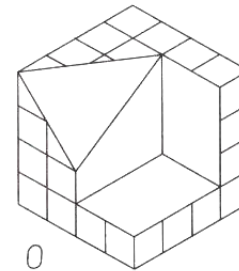
L



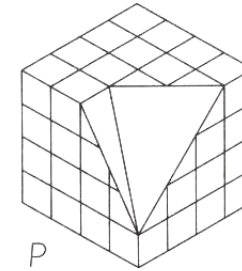
M



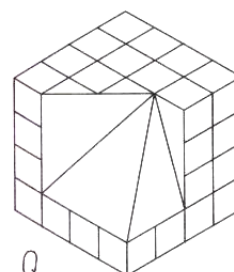
N



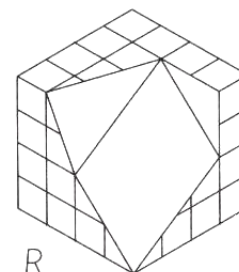
O



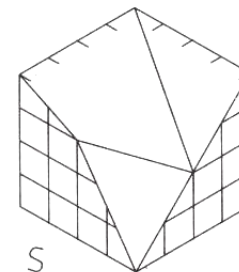
P



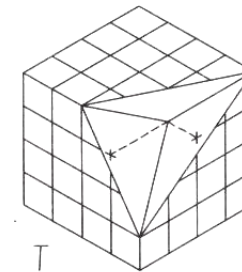
Q



R



S



T

Lic. Engenharia de Madeiras

Desenho Técnico

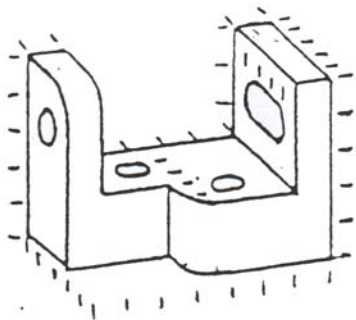
Ano 1º

Semestre 1º

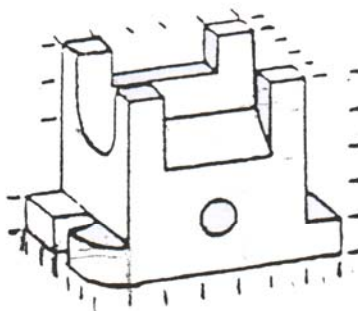
Folha Exercícios Propostos 3.1: Múltipla Projecção Ortogonal

Ano Lectivo 2006/2007

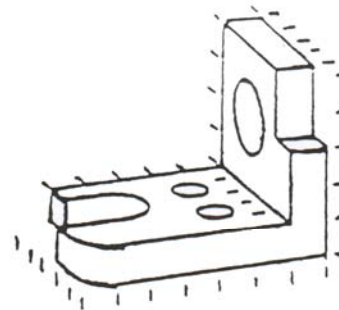
1



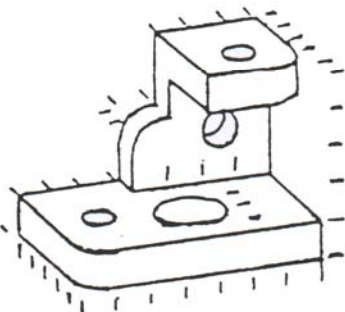
2



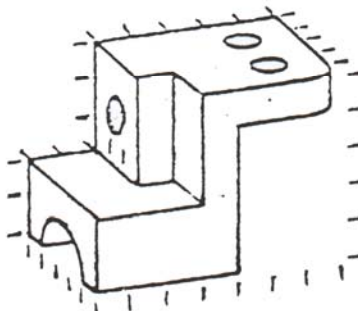
3



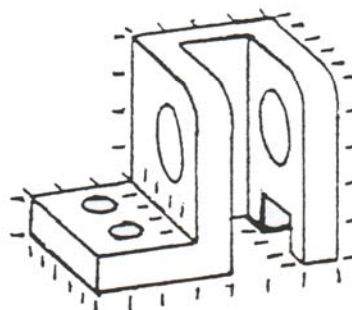
4



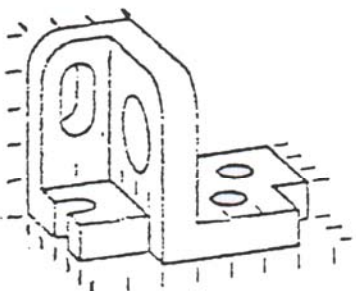
5



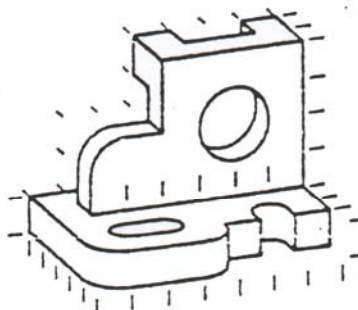
6



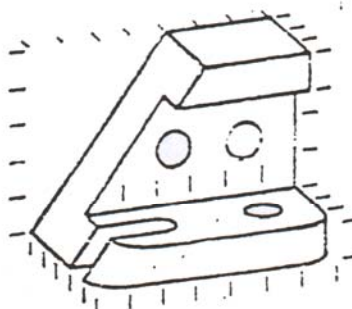
7



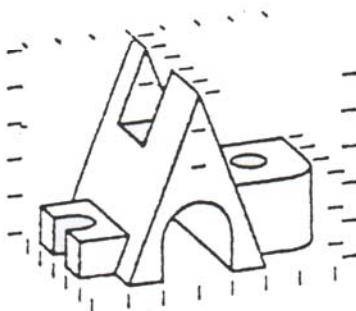
8



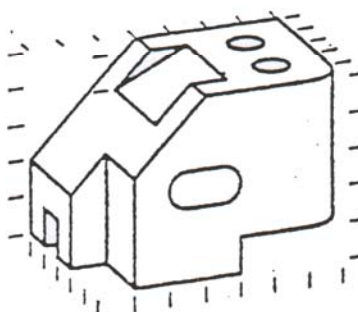
9



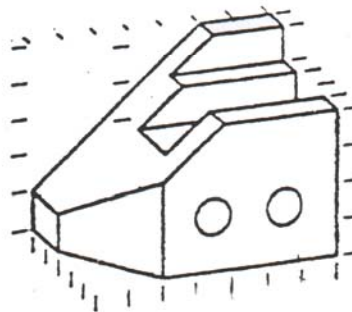
10



11



12



Lic. Engenharia de Madeiras

Desenho Técnico

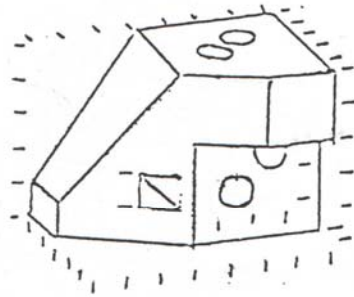
Ano 1º

Semestre 1º

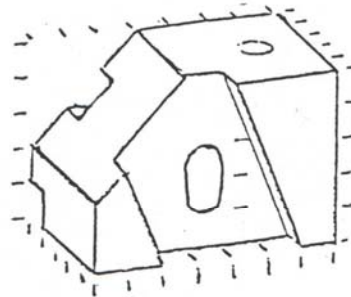
Folha Exercícios Propostos 3.2: Múltipla Projecção Ortogonal

Ano Lectivo 2006/2007

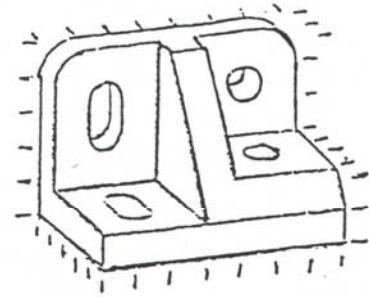
13



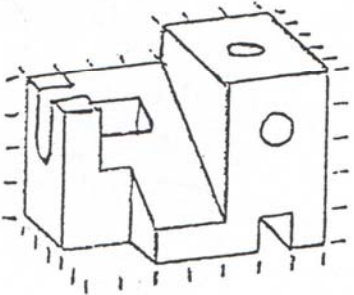
14



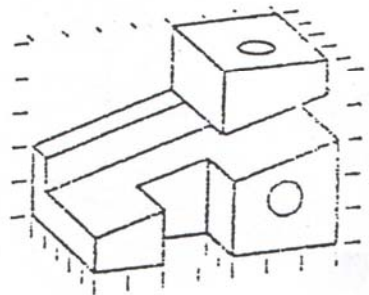
15



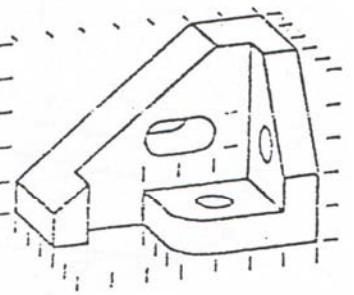
16



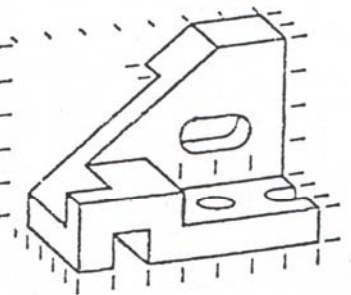
18



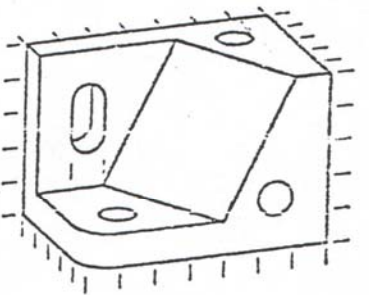
19



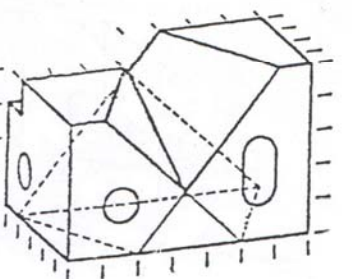
20



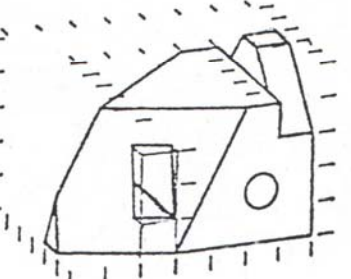
21



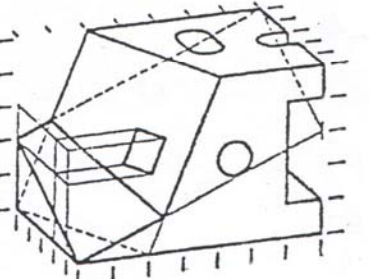
22



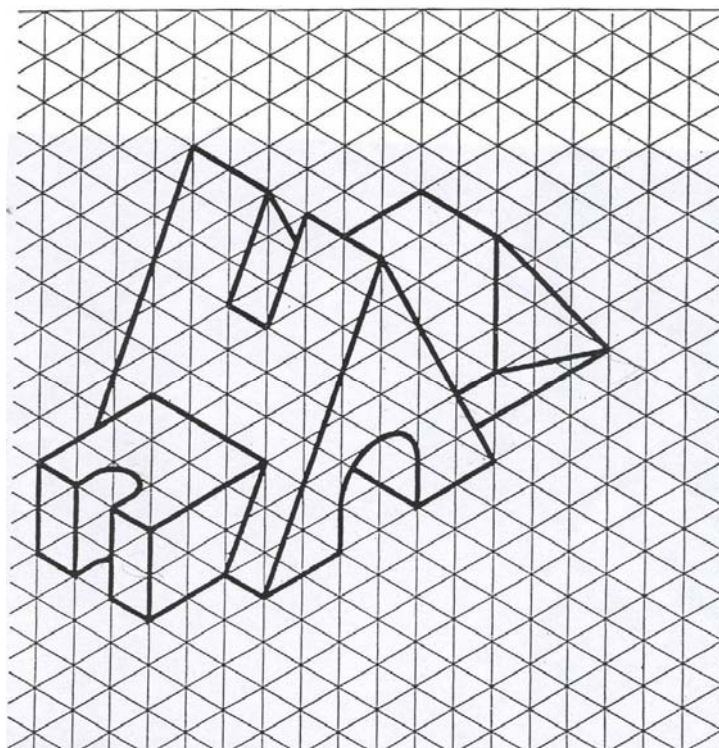
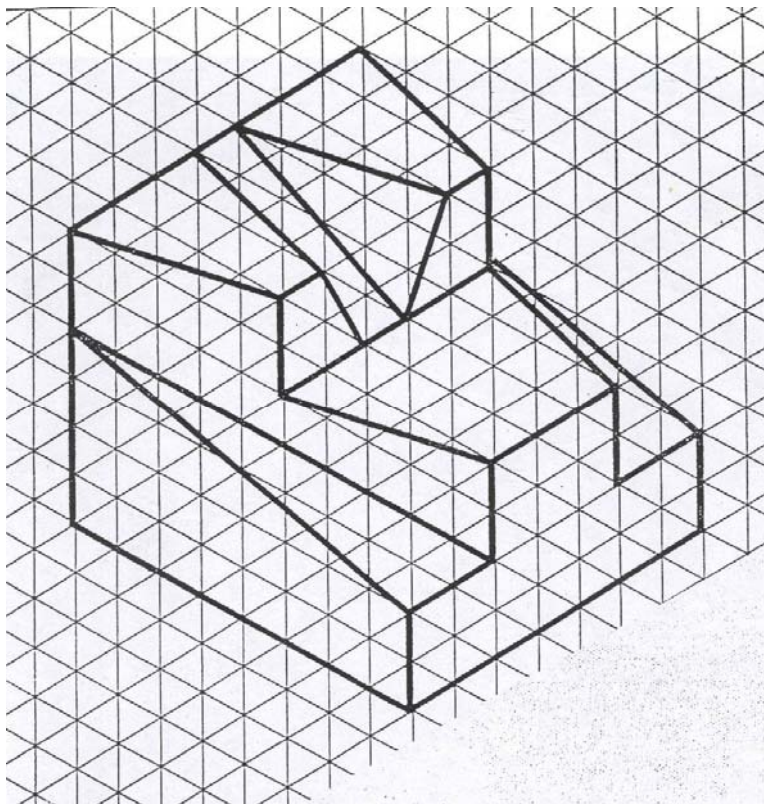
23



24



Lic. Engenharia de Madeiras **Desenho Técnico** Ano 1º Semestre 1º
Folha Exercícios Propostos 4(1 e 2): Múltipla Projecção Ortogonal Ano Lectivo 2006/2007



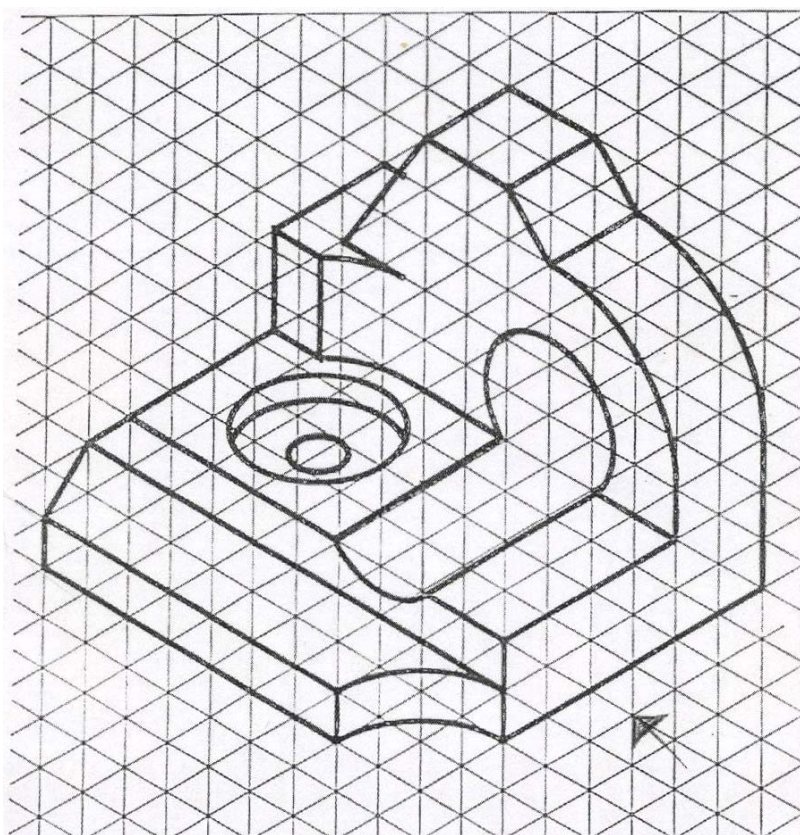
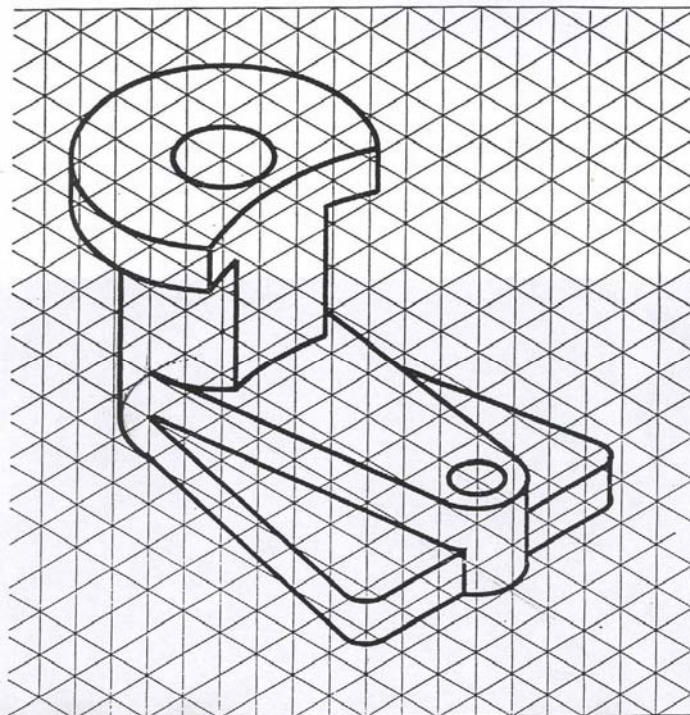
Lic. Engenharia de Madeiras

Desenho Técnico

Ano 1º

Semestre 1º

Folha Exercícios Propostos 4(3 e 4): Múltipla Projecção Ortogonal Ano Lectivo 2006/2007



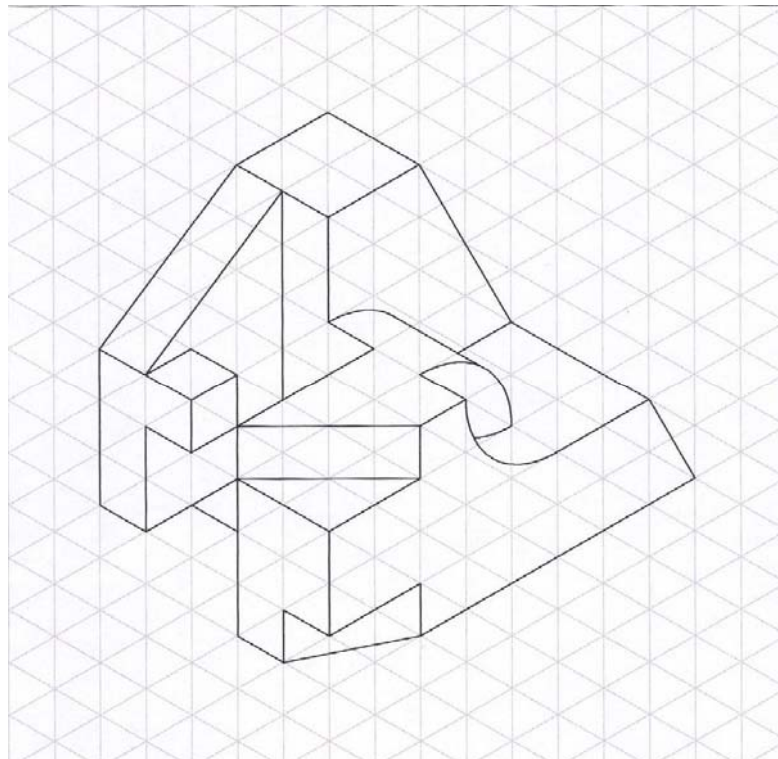
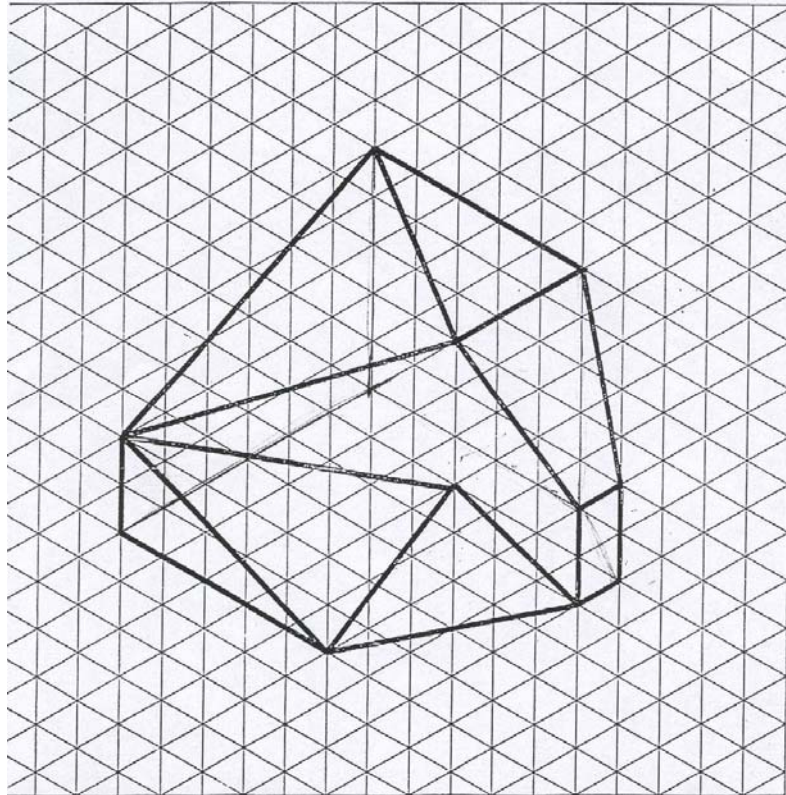
Lic. Engenharia de Madeiras

Desenho Técnico

Ano 1º

Semestre 1º

Folha Exercícios Propostos 4(5 e 6): Múltipla Projecção Ortogonal Ano Lectivo 2006/2007



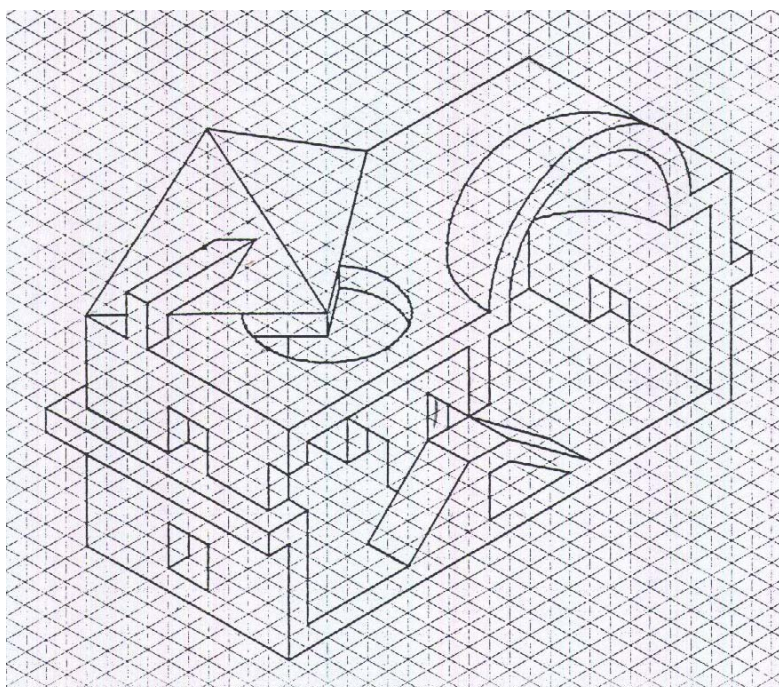
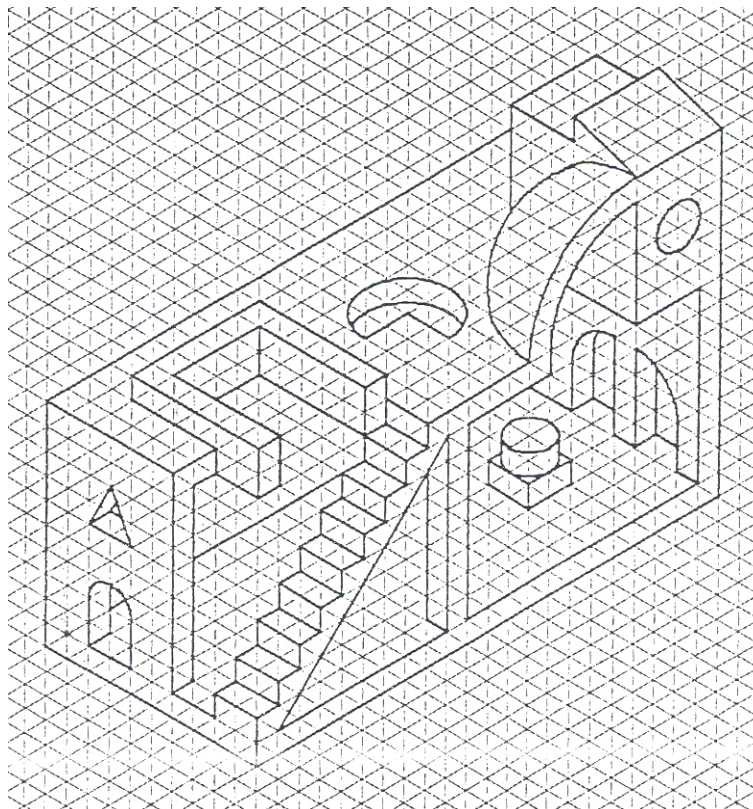
Lic. Engenharia de Madeiras

Desenho Técnico

Ano 1º

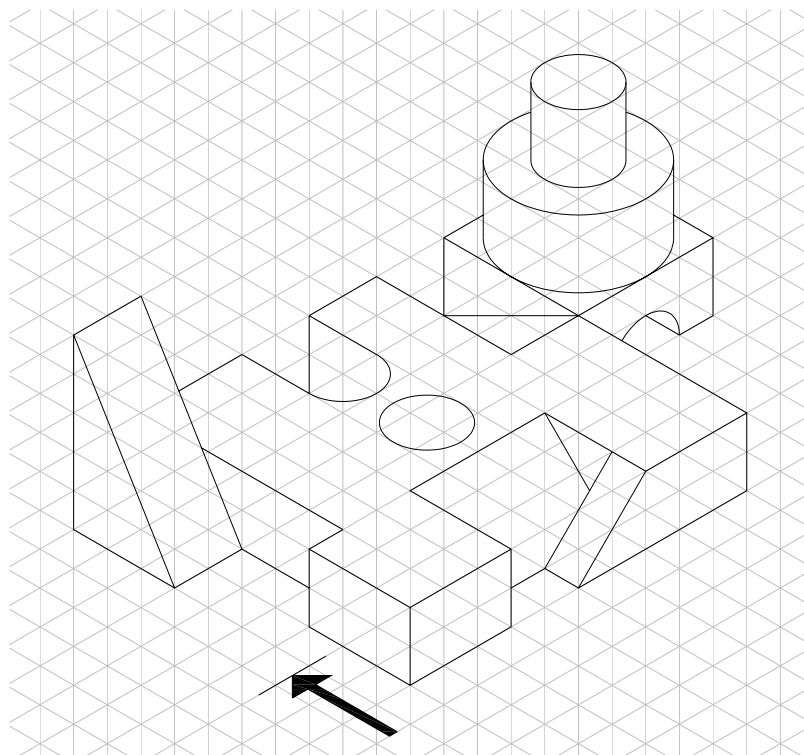
Semestre 1º

Folha Exercícios Propostos 4(7 e 8): Múltipla Projecção Ortogonal Ano Lectivo 2006/2007

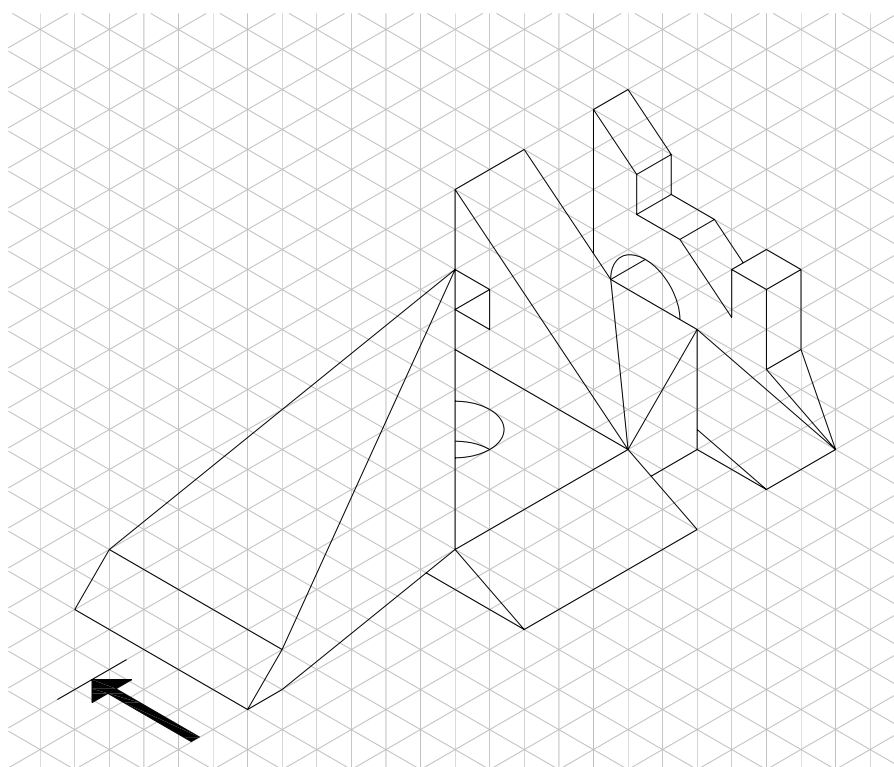


Lic. Engenharia de Madeiras **Desenho Técnico**
Folha Exercícios Exame 1: Múltipla Projecção Ortogonal

Ano 1º Semestre 1º
Ano Lectivo 2006/2007



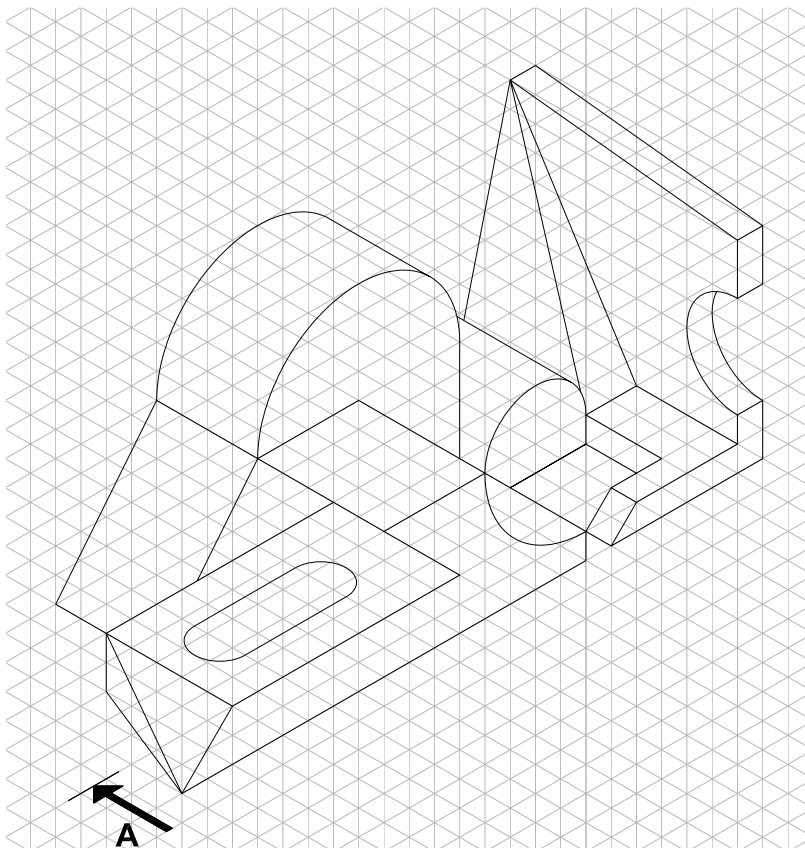
0405set



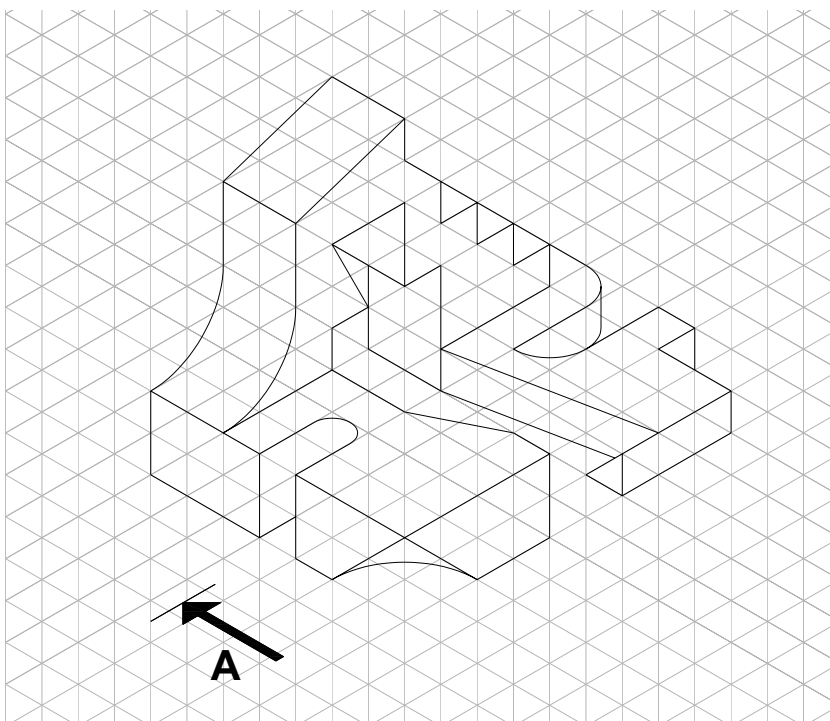
03041

Lic. Engenharia de Madeiras **Desenho Técnico**
Folha Exercícios Exame 2: Múltipla Projecção Ortogonal

Ano 1º Semestre 1º
Ano Lectivo 2006/2007



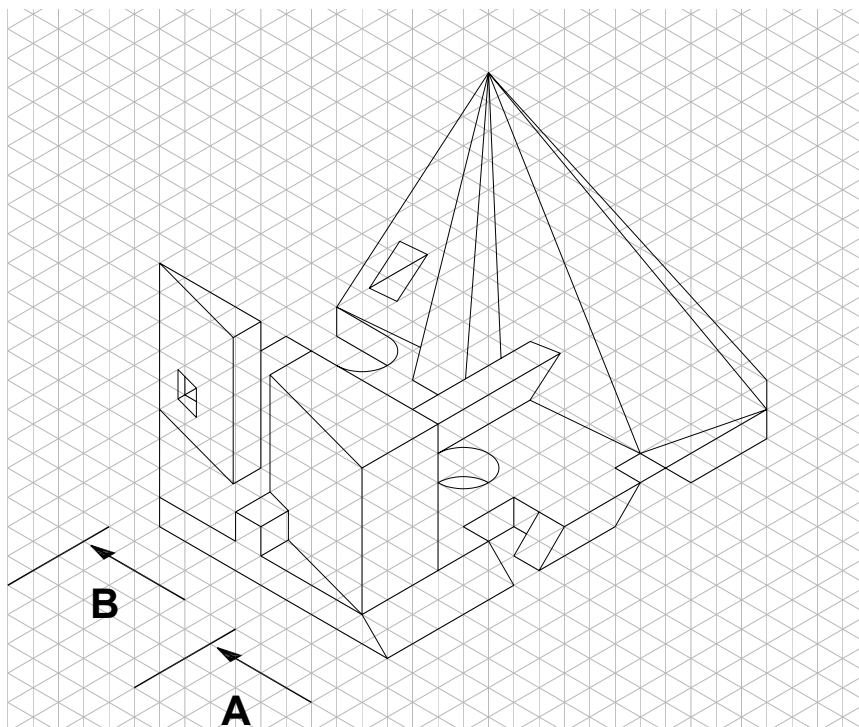
200320042c



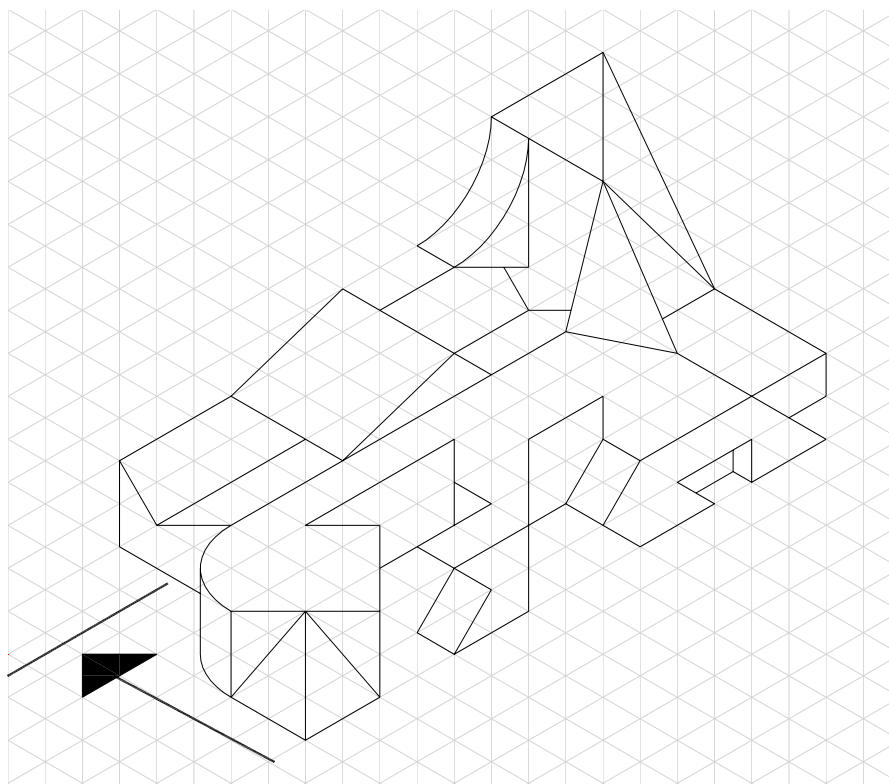
exameSet2005bpp

Lic. Engenharia de Madeiras **Desenho Técnico**
Folha Exercícios Exame 3: Múltipla Projecção Ortogonal

Ano 1º Semestre 1º
Ano Lectivo 2006/2007



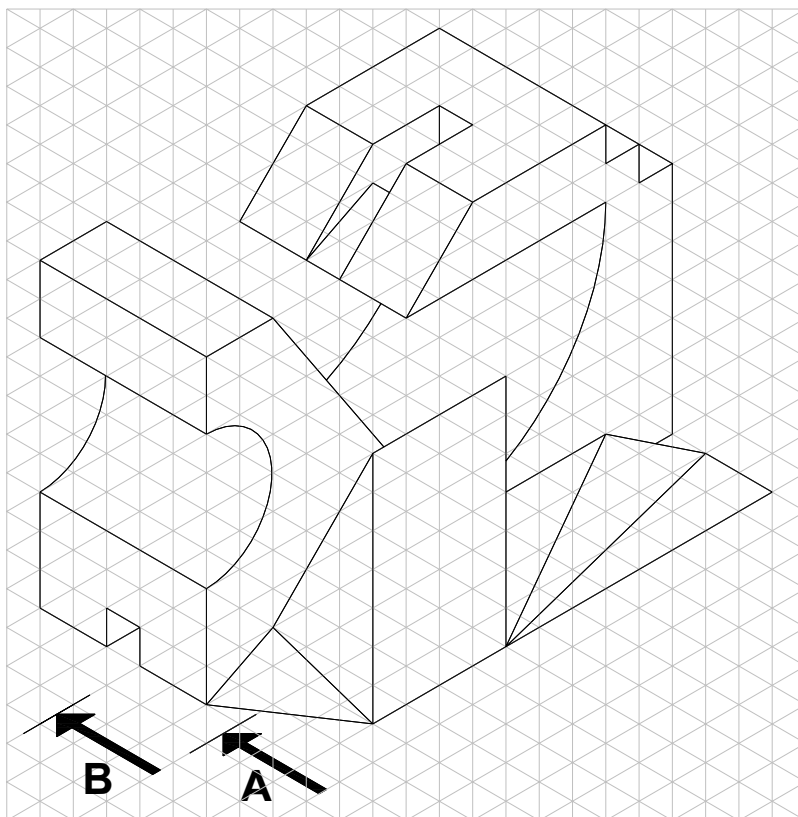
exercicio012005



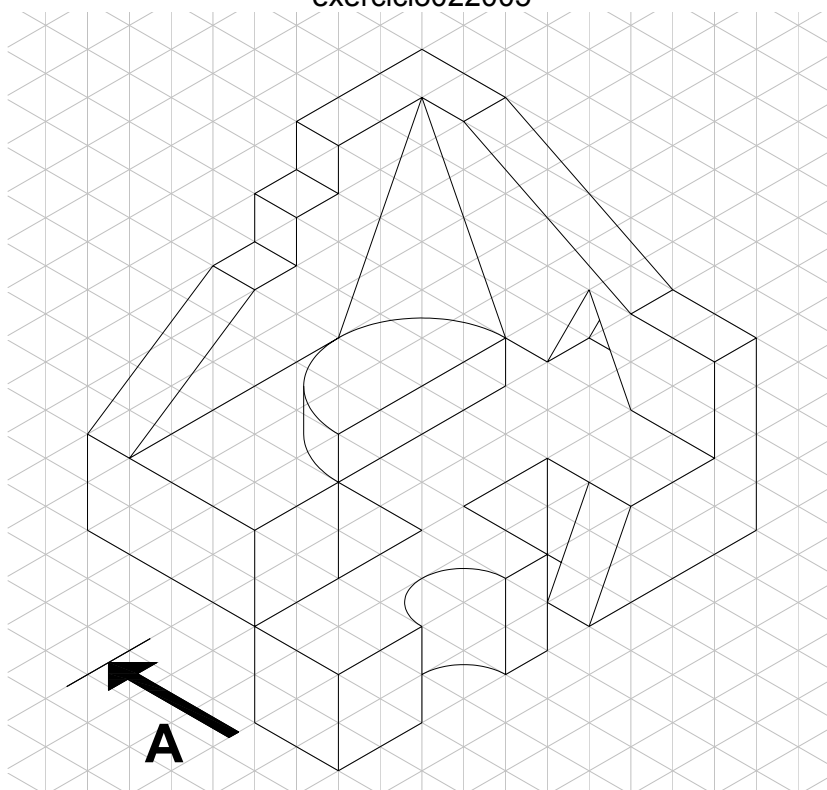
exercicio052005a

Lic. Engenharia de Madeiras **Desenho Técnico**
Folha Exercícios Exame 4: Múltipla Projecção Ortogonal

Ano 1º Semestre 1º
Ano Lectivo 2006/2007



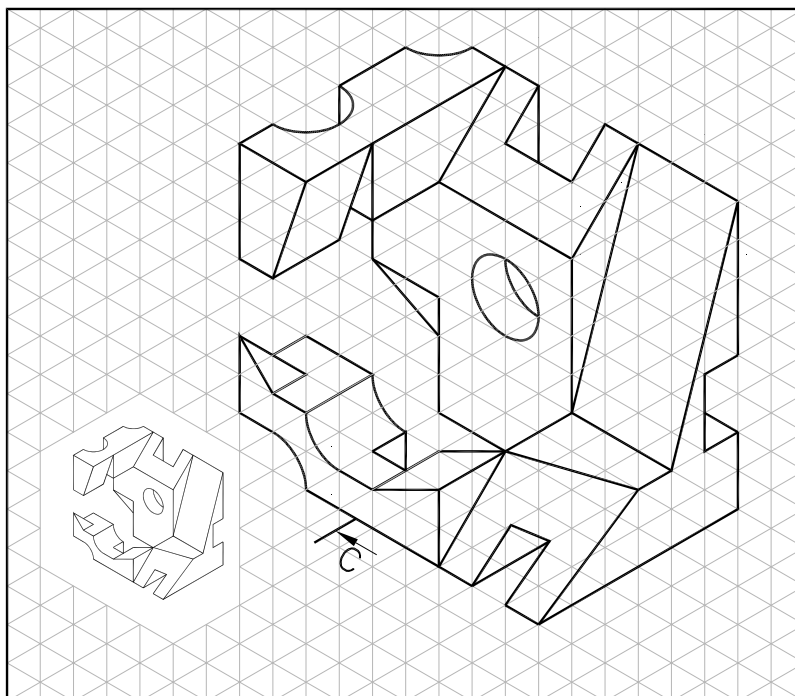
exercicio022005



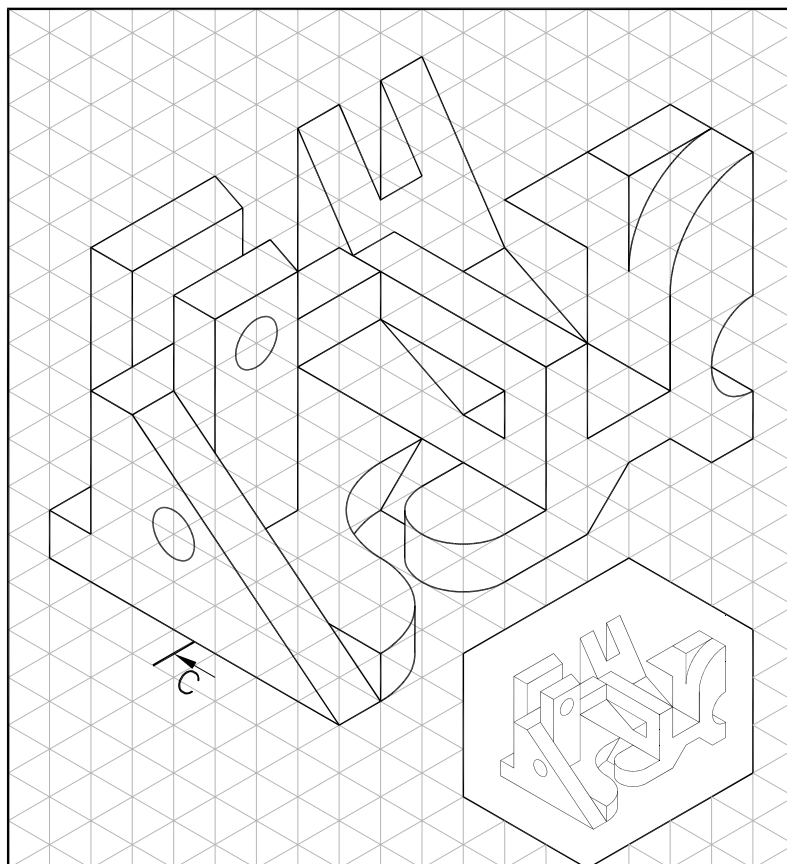
20042005ET2

Lic. Engenharia de Madeiras **Desenho Técnico**
Folha Exercícios Exame 5: Múltipla Projecção Ortogonal

Ano 1º Semestre 1º
Ano Lectivo 2006/2007



D1250999



D1250999