



Geometria Descritiva

Representação do Plano

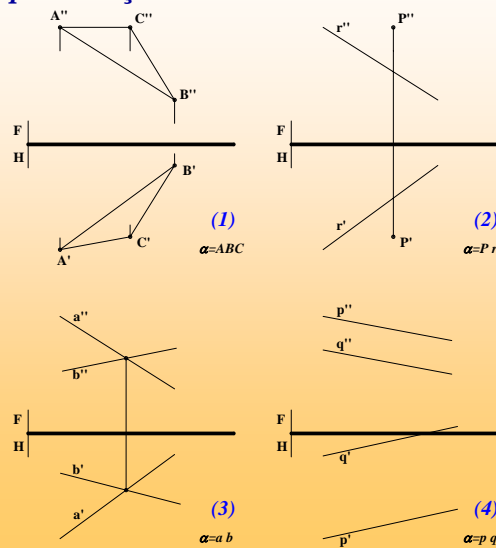
Um plano pode ser determinado por uma das quatro possibilidades:

- três pontos não alinhados; (1)
- uma recta e um ponto exterior; (2)
- duas rectas concorrentes; (3)
- duas rectas paralelas. (4)



Geometria Descritiva

Representação do Plano





Geometria Descritiva

Representação do Plano – Traços de um plano

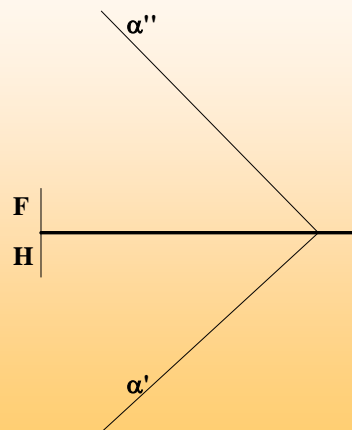
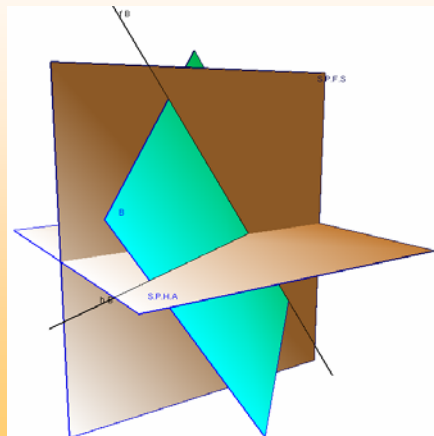
A recta de intersecção dum dado plano α com o plano horizontal designa-se por **traço horizontal**. Trata-se de uma recta de nível de cota nula.

A recta de intersecção dum dado plano α com o plano frontal designa-se por **traço frontal**. Trata-se de uma recta de frente de afastamento nulo.



Geometria Descritiva

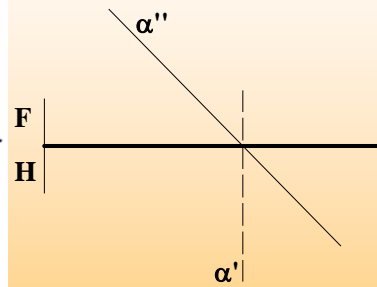
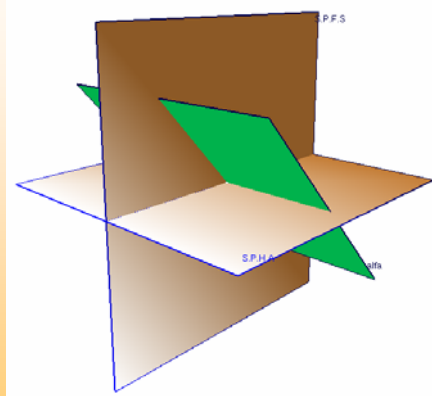
Representação do Plano – Traços de um plano





Representação do Plano – Planos em posições particulares

Plano de Topo:

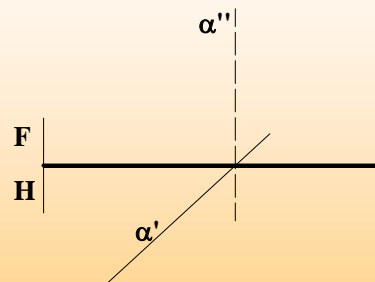
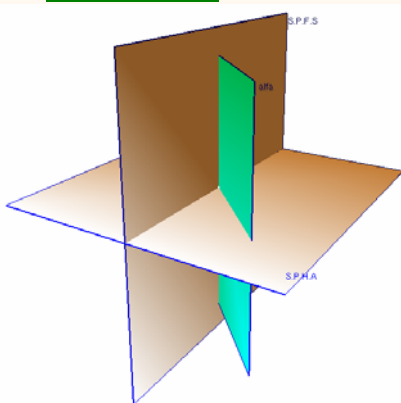


- ★ Plano perpendicular ao plano F;
- ★ As projecções frontais das suas rectas são coincidentes com o seu traço frontal;
- ★ As projecções frontais dos seus pontos pertencem ao seu traço frontal.



Representação do Plano – Planos em posições particulares

Plano Vertical:



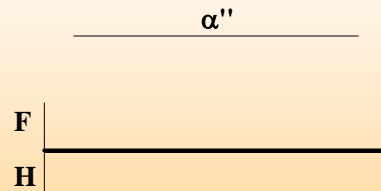
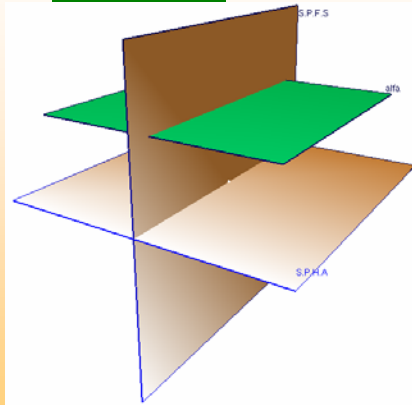
- ★ Plano perpendicular ao plano H;
- ★ As projecções horizontais das suas rectas são coincidentes com o seu traço horizontal;
- ★ As projecções horizontais dos seus pontos pertencem ao seu traço horizontal.





Representação do Plano – Planos em posições particulares

Plano de Nível:

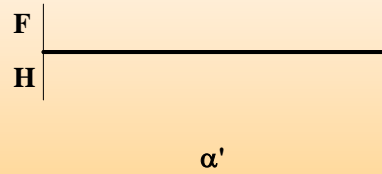
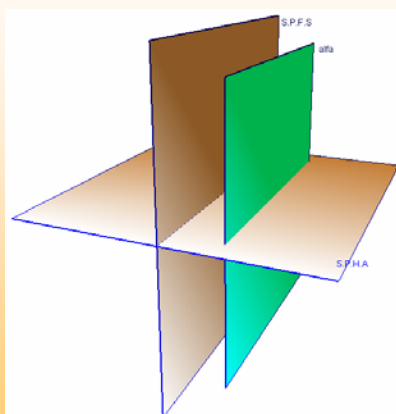


- ★ Plano paralelo ao plano H;
- ★ Só tem traço frontal e todas as projecções frontais dos seus elementos (pontos e rectas) estão sobre essa linha, paralela à linha de terra;



Representação do Plano – Planos em posições particulares

Plano de Frente:



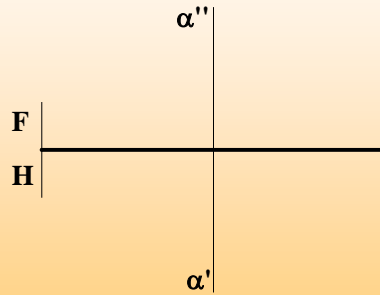
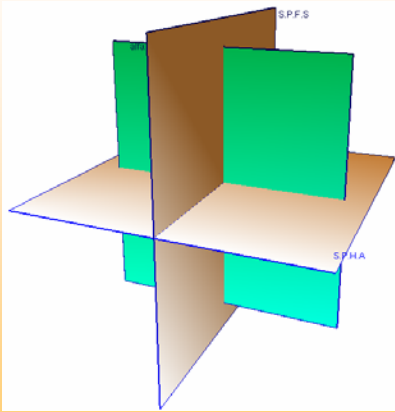
- ★ Plano paralelo ao plano F;
- ★ Só tem traço horizontal e todas as projecções horizontais dos seus elementos (pontos e rectas) estão sobre essa linha, paralela à linha de terra;





Representação do Plano – Planos em posições particulares

Plano de Perfil:

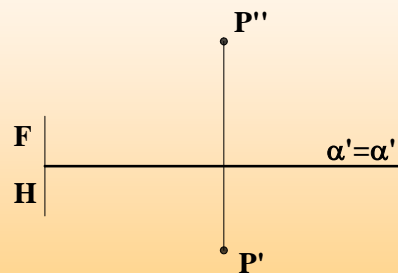
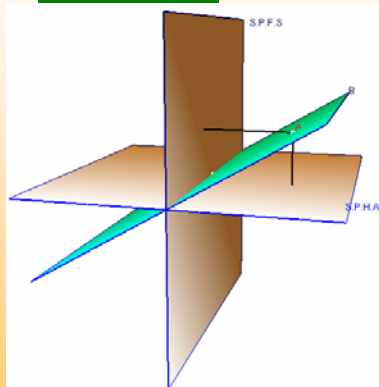


- ★ Plano perpendicular à linha de terra, ao plano H e ao plano F;
- ★ São de perfil todas as rectas pertencentes a um plano de perfil incluindo as verticais e as de topo.



Representação do Plano – Planos em posições particulares

Plano Passante:



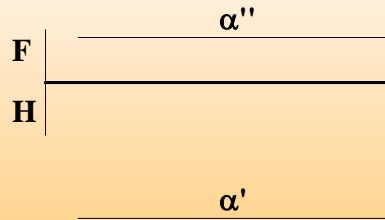
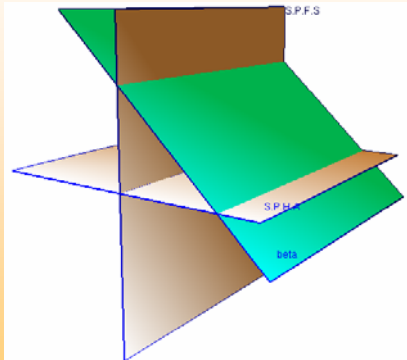
- ★ Os seus traços são coincidentes com a linha de terra;
- ★ Pode ser representado pela linha de terra (traços) e um dos seus pontos.





Representação do Plano – Planos em posições particulares

Plano Rampa:

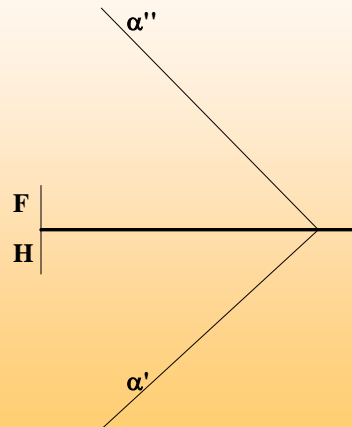
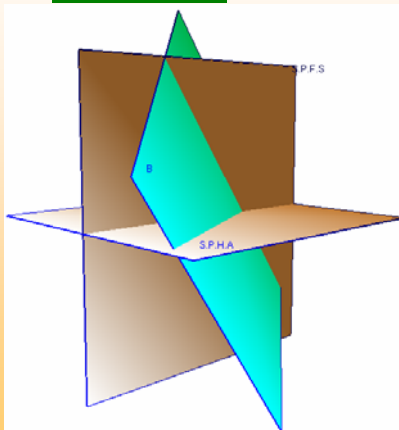


- ★ Paralelo à linha de terra mas oblíquo aos dois planos de projecção, F e H;
- ★ Os seus traços são rectas paralelas à linha de terra.



Representação do Plano – Planos em posições particulares

Plano Oblíquo:



- ★ Oblíquo em relação aos dois planos de projecção e à linha de terra.